

Zinco Group s.p.a.
 Contrada Cammarata Z.I.
 87012 Castrovillari (CS)
 Tel. 0981.48.09.69
 Email. zincogroup@gmail.com

COLLARE DI FISSAGGIO - COD.ART. 48.I

Monoparete Supporti e Fissaggi



DESCRIZIONE

Il Collare di Fissaggio INOX, rappresenta il supporto necessario per ancorare a parete gli elementi della verticale di un Sistema Camino a parete singola, in conformità alla normativa UNI EN 1856-1.

CARATTERISTICHE

Materiali Utilizzati: Acciaio INOX 304 BA (EN 1.4301 - L20), spessore mm 0.8. Acciaio Zincato o Rame, spessore mm 0.8; in questi casi, l' utilizzo è previsto per fissare o sorreggere canali destinati allo smaltimento dell'aria.

Il Collare di Fissaggio economico si compone di due profili ad omega nervati, tra loro uniti da dado e controdato; di serie, è fornito di un tassello mm 10x60 e di un perno filettato che distanza di mm 50 il sistema dalla parete.

APPLICAZIONI

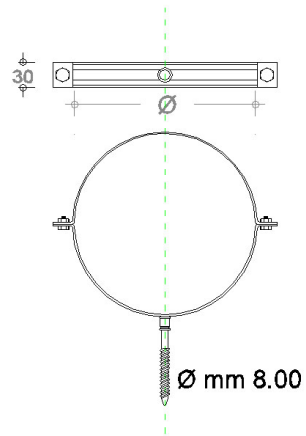
Fissaggio pratico ed economico per supporto ed ancoraggio. In fase di installazione, si consiglia l'utilizzo di un collare per ogni elemento.

LISTINO - COLLARE DI FISSAGGIO - COD.ART. 48.I

Dimensione	Inox
Ø 80	€ 6,32
Ø 100	€ 6,80
Ø 120	€ 7,12
Ø 130	€ 7,45
Ø 140	€ 7,86
Ø 150	€ 8,30
Ø 160	€ 8,75
Ø 180	€ 9,06
Ø 200	€ 9,52
Ø 220	€ 10,37
Ø 230	€ 10,70
Ø 250	€ 11,14
Ø 300	€ 13,37

I prezzi riportati sul sito possono subire variazioni senza preavviso.

SCHEDA TECNICA - COLLARE DI FISSAGGIO - COD.ART. 48.I



I dati tecnici riportati sul sito possono subire variazioni senza preavviso.